

APPLICAZIONI

Elettropompe autoadescanti multigiranti ad asse orizzontale sviluppano una notevole pressione e nel contempo un'elevata portata d'acqua con un basso consumo di energia. Per la grande silenziosità e le ottime caratteristiche idrauliche vengono impiegate in impianti domestici, piccola irrigazione a pioggia, lavaggio di veicoli e per l'assemblaggio di gruppi di pressione (autoclavi).

APPLICATION

Selfpriming horizontal multi-impeller water pumps able to develop high pressure and a high water lift with a comparatively low power consumption.

Thanks to their silent running and very good features, they are suitable in domestic fittings by tank pressure groups, for small sprinkler irrigations and car washing.

LIMITI D'IMPIEGO

- Pressione max. d'esercizio: 10 bar
- Temperatura liquido fino a 35°C
- Temperatura ambiente fino a 40°C
- Altezza d'aspirazione manometrica fino a 7 mt.
- Servizio continuo

OPERATING CONDITIONS

- Max working pressure: 10 bar
- Liquid temperature up to 35°C
- Ambient temperature up to 40°C
- Total suction lift up to 7 mt.
- Continuous duty

MOTORE

- Motore elettrico ad induzione a 2 poli ($n = 2850 \text{ min}^{-1}$)
- Isolamento Classe F
- Protezione IP 44

MOTOR

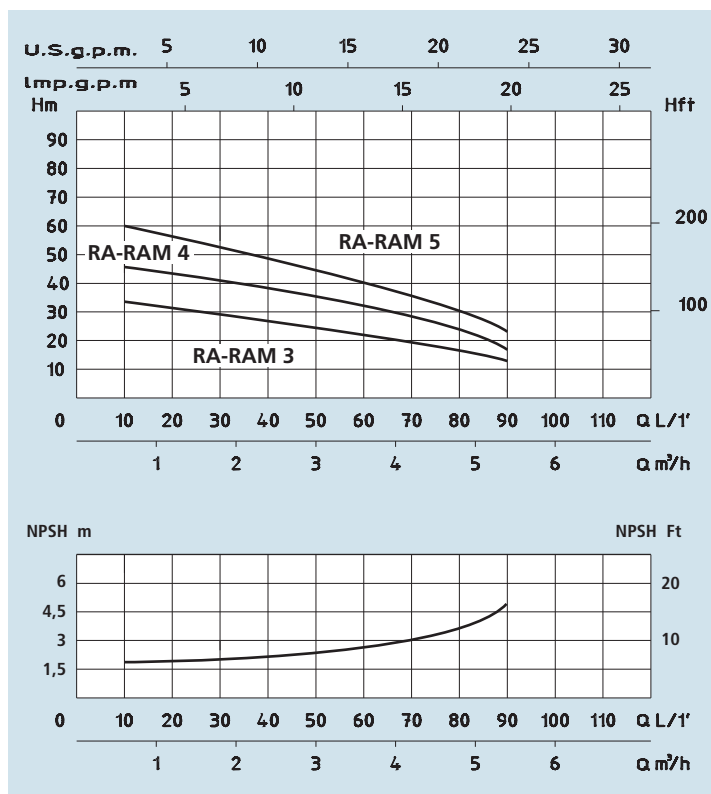
- Two-Pole induction motor ($n = 2850 \text{ min}^{-1}$)
- Insulation Class F
- Protection IP 44

MATERIALI

- Corpo pompa Ghisa
- Supporto motore Ghisa
- Girante Noryl
- Diffusori Noryl
- Camicia pompa Acciaio Inox
- Albero motore Acciaio Inox
- Tenute meccaniche Ceramica/Grafite

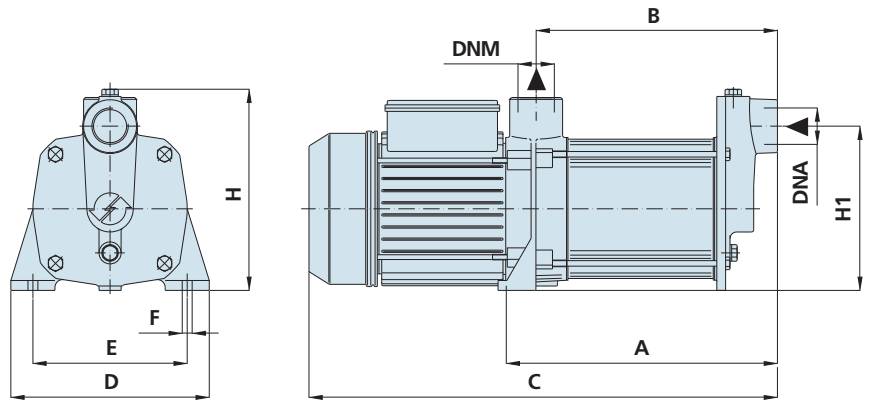
MATERIALS

- Pump body Cast Iron
- Motor support Cast Iron
- Impeller Noryl
- Diffusers Noryl
- Pump casing Stainless Steel
- Shaft with rotor Stainless Steel
- Mechanical seal Ceramic/Graphite



DATI TECNICI - TECHNICAL DATA

TIPO - TYPE		POTENZA NOMINALE / POTENZA ASSORBITA			AMPERE		Q = PORTATA - CAPACITY										
Monofase Single-phase	Trifase Three-phase	NOMINAL POWER P2		INPUT POWER P1	Monofase Single-phase	Trifase Three-phase	m³/h	0,6	0,9	1,2	1,8	2,7	3	3,6	4,2	4,8	5,4
		HP	KW	KW			lt/1'	10	15	20	30	45	50	60	70	80	90
230V-50Hz	230/400V-50Hz				1 x 230V	3 x 400V	Prevalenza manometrica totale in m.C.A. - Total head in meters w.c.										
RAM 3	RA 3	0,8	0,6	0,8	3,6	2	H (m)	34	33,5	33	31	28	26	23	18	15	13
RAM 4	RA 4	1	0,7	1,1	5	2,2		45	44,5	44	43	38	35	33	25	22	18
RAM 5	RA 5	1,5	1,1	1,4	6,2	3		60	58	56	53	47	44	40	33	28	24



DIMENSIONI E PESI - DIMENSIONS AND WEIGHTS

TIPO - TYPE		DIMENSIONI mm - DIMENSIONS mm										DIMENSIONI DIMENSIONS mm			Peso Weight	
Monofase Single-phase	Trifase Three-phase	A	B	C	D	E	F	H	H1	Giranti Impellers	DNA	DNM	P	L	H	Kg
RAM 3	RA 3	214	190	398	180	140	9,5	185	150	3	1"	1"	190	480	200	13
RAM 4	RA 4	238	214	422	180	140	9,5	185	150	4	1"	1"	190	480	200	14
RAM 5	RA 5	262	238	446	180	140	9,5	185	150	5	1"	1"	190	480	200	15